



**Municipalité de  
Saint-Mathieu-de-Beloeil**

**RÈGLEMENT DE  
LOTISSEMENT**

# Municipalité de Saint-Mathieu-de-Beloeil

## REGLEMENT DE LOTISSEMENT N° 22.11

Projet n° :

SMBM-253614

Préparé par :

**Les Services exp inc.**

150, rue Marchand, bureau 600  
Drummondville (Québec) J2C 4N1

Tél. : 819 478-8191

Télec. : 819 478-2994

[www.exp.com](http://www.exp.com)

---

**Alexandre Dérageon, urbaniste**

---

**Donald Bonsant, urbaniste**  
**Directeur de projet**

### Équipe de réalisation

Alexandre Dérageon, urbaniste

Caroline Adam, urbaniste

Donald Bonsant, urbaniste et directeur de projet

**Date :**

3 octobre 2022





## Règlement de lotissement n° 22.11

**Avis de motion** : 7 novembre 2022  
**Adoption** : 6 février 2023  
**Entrée en vigueur** : 24 mars 2023

Modification au règlement de lotissement			
Numéro de règlement	Date d'entrée en vigueur	Numéro de règlement	Date d'entrée en vigueur

PROVINCE DE QUÉBEC  
MRC LA VALLEE-DU-RICHELIEU  
MUNICIPALITÉ DE SAINT-MATHIEU-DE-BELOEIL

**RÈGLEMENT NUMÉRO 22.11**

À une session spéciale du Conseil de la Municipalité de Saint-Mathieu-de-Beloeil, tenue à l'hôtel de ville, le 6 février 2023, conformément à la *Loi sur l'aménagement et l'urbanisme (L.R.Q., c. A-19.1)* ci-après désignée « LAU » ou « *la Loi* », et à laquelle étaient présents les conseillers(ères) Marie-Claude Duval, Éric Lussier-Houle, Sébastien Robert, Mona S. Morin, Richard Lecours et Mathieu Blouin, tous formant quorum sous la présidence de monsieur Normand Teasdale, maire, et de madame Joanne Bouchard, directrice générale.

**RÈGLEMENT DE LOTISSEMENT**

**ATTENDU QUE** la Municipalité a le pouvoir, en vertu de l'article 115 de la Loi sur l'aménagement et l'urbanisme, d'adopter, de modifier ou d'abroger un règlement concernant le lotissement sur son territoire;

**ATTENDU QU'**il est opportun de remplacer le règlement de lotissement à la suite à l'adoption d'un plan d'urbanisme révisé;

**ATTENDU QUE** la procédure d'adoption applicable a été régulièrement suivie;

**À CES CAUSES**, qu'il soit par les présentes ordonné et statué et il est ordonné et statué comme suit :

## TABLE DES MATIÈRES

	<b>Page</b>
<b>CHAPITRE 1 - DISPOSITIONS DÉCLARATOIRES ET INTERPRÉTATIVES .....</b>	<b>1</b>
<b>Section 1 - Dispositions déclaratoires .....</b>	<b>2</b>
1.1.1 Titre .....	2
1.1.2 Territoire touché par ce règlement .....	2
1.1.3 Abrogation des règlements antérieurs .....	2
1.1.4 Préséance .....	2
<b>Section 2 - Dispositions interprétatives .....</b>	<b>3</b>
1.2.1 Système de mesure .....	3
1.2.2 Définitions .....	3
<b>CHAPITRE 2 - DISPOSITIONS ADMINISTRATIVES .....</b>	<b>4</b>
2.1 Application du règlement .....	5
2.2 Infraction et pénalité .....	5
<b>CHAPITRE 3 - CONDITIONS PRÉALABLES À L'APPROBATION D'UN PLAN RELATIF À UNE OPÉRATION CADASTRALE .....</b>	<b>6</b>
<b>Section 1 - Conditions générales .....</b>	<b>7</b>
3.1.1 Plan de l'opération cadastrale .....	7
3.1.2 Taxes municipales .....	7
3.1.3 Cession des rues .....	7
3.1.4 Plan de morcellement .....	7
3.1.5 Cession de terrains à des fins de parcs, de terrains de jeux et d'espaces naturels .....	8
3.1.6 Servitudes .....	8
3.1.7 Modification de la demande .....	8
<b>Section 2 - Redevance pour parcs et terrains de jeux .....</b>	<b>9</b>
3.2.1 Redevance pour fins de parcs ou terrains de jeux et espace naturel .....	9
3.2.2 Valeur du terrain .....	10
3.2.3 Exceptions à l'application de la redevance .....	10
3.2.4 Utilisation des redevances .....	11
3.2.5 Contrat notarié .....	11

## TABLE DES MATIÈRES (suite)

	<b>Page</b>
<b>CHAPITRE 4 - NORMES DE LOTISSEMENT .....</b>	<b>12</b>
<b>Section 1 - Dispositions générales .....</b>	<b>13</b>
4.1.1 Effets de l'opération cadastrale .....	13
4.1.2 Restrictions aux opérations cadastrales.....	13
4.1.3 Respect de la planification des rues.....	13
4.1.4 Respect de la nature du sol.....	13
4.1.5 Exception dans le cas de remembrements .....	14
<b>Section 2 - Voies de circulation .....</b>	<b>15</b>
4.2.1 Largeur des rues.....	15
4.2.2 Rue sans issue .....	15
4.2.3 Rue sans issue de type « cul-de-sac » .....	16
4.2.4 Rue sans issue de type « goutte d'eau » .....	16
4.2.5 Rue sans issue de type « tête-de-pipe ».....	17
4.2.6 Accès à une rue existante .....	17
4.2.7 Accès obligatoire à plus d'une rue.....	18
4.2.8 Intersection des rues .....	18
4.2.9 Distances entre les intersections.....	19
4.2.10 Intersections dans une courbe .....	20
4.2.11 Courbe de raccordement d'une intersection .....	20
4.2.12 Pente de rue.....	21
4.2.13 Rue adjacente à une autoroute, route régionale, voie ferrée, ligne de transport d'électricité de haute tension .....	21
4.2.14 Rue à proximité d'un cours d'eau ou d'un lac .....	21
4.2.15 Sentier piétonnier.....	22
4.2.16 Droits de passage et servitude .....	22
<b>Section 3 - Superficie et dimensions des lots.....</b>	<b>23</b>
4.3.1 Généralités .....	23
4.3.2 Agrandissement d'un lot .....	23
4.3.3 Superficie et largeur des lots .....	23
4.3.4 Profondeur minimale d'un lot.....	25
4.3.5 Lot donnant sur la ligne extérieure d'une courbe.....	26
4.3.6 Lot donnant sur la ligne intérieure d'une courbe .....	26
4.3.7 Rue adjacente à une autoroute, route régionale, voie ferrée, ligne de transport d'électricité de haute tension .....	26
4.3.8 Orientation.....	27

**TABLE DES MATIÈRES (suite)**

	<b>Page</b>
<b>Section 4 – Superficie et dimensions des îlots .....</b>	<b>28</b>
4.4.1 Largeur d'un îlot .....	28
4.4.2 Longueur d'un îlot .....	28
4.4.3 Orientation d'un îlot.....	28
<b>CHAPITRE 5 - Dispositions relatives aux droits acquis .....</b>	<b>29</b>
5.1 Terrains cadastrés avant l'entrée en vigueur du présent règlement .....	30
5.2 Terrains non conformes lors de l'entrée en vigueur du présent règlement .....	30
5.3 Opérations cadastrales à des fins d'agrandissement .....	30

## **CHAPITRE 1**

### **Dispositions déclaratoires et interprétatives**



**CHAPITRE 1**

**DISPOSITIONS DÉCLARATOIRES ET INTERPRÉTATIVES**

**SECTION 1**

**DISPOSITIONS DÉCLARATOIRES**

Le présent règlement est intitulé « Règlement de lotissement ».	<b><u>TITRE</u></b>	<b><u>1.1.1</u></b>
Le présent règlement s'applique à l'ensemble du territoire de la Municipalité.	<b><u>TERRITOIRE TOUCHÉ PAR CE RÈGLEMENT</u></b>	<b><u>1.1.2</u></b>
Tout règlement antérieur relatif au lotissement, notamment le Règlement de lotissement no 08-10, et toute disposition relative au pouvoir de régler le lotissement contenu dans un règlement antérieur sont abrogés à toutes fins que de droit.	<b><u>ABROGATION DES RÈGLEMENTS ANTÉRIEURS</u></b>	<b><u>1.1.3</u></b>
Lorsqu'une disposition du présent règlement se révèle incompatible ou en désaccord avec tout autre règlement municipal ou avec une autre disposition du présent règlement, la disposition la plus restrictive ou prohibitive doit s'appliquer.	<b><u>PRÉSÉANCE</u></b>	<b><u>1.1.4</u></b>

## **SECTION 2**

### **DISPOSITIONS INTERPRÉTATIVES**

Toute dimension donnée dans le présent règlement est indiquée en unité métrique du système international (SI).

#### **SYSTÈME DE MESURE**

**1.2.1**

À moins que le contexte n'implique un sens différent, les mots et expressions utilisés dans le présent règlement s'entendent dans leur sens habituel, à l'exception des mots et expressions définis à l'article 1.2.4 du règlement de zonage qui doivent s'entendre dans le sens qui leur est conféré par cet article.

#### **DÉFINITIONS**

**1.2.2**

## **CHAPITRE 2**

### **Dispositions administratives**

## **CHAPITRE 2**

### **DISPOSITIONS ADMINISTRATIVES**

L'officier municipal est chargé d'appliquer le présent règlement.	<b><u>APPLICATION DU RÈGLEMENT</u></b>	<b><u>2.1</u></b>
Toute personne qui agit en contravention du règlement de lotissement commet une infraction. Lorsqu'une infraction au présent règlement est constatée, le directeur de l'urbanisme peut envoyer à la personne concernée tout avis écrit ou ordre nécessaire pour l'en informer.	<b><u>INFRACTION ET PÉNALITÉ</u></b>	<b><u>2.2</u></b>
Le montant des amendes est fixé comme suit :		
a) personne physique : min. 500 \$ max. 1 000 \$		
récidive : min. 1 000 \$ max. 2 000 \$		
b) personne morale : min. 1 000 \$ max. 2 000 \$		
récidive : min. 2 000 \$ max. 4 000 \$		
Si l'infraction est continue, cette continuité constitue, jour par jour, une infraction distincte.		
En plus des mesures prévues aux alinéas qui précèdent, la Municipalité peut exercer tout autre recours utile pour faire respecter les dispositions du présent règlement.		

## **CHAPITRE 3**

### **Conditions préalables à l'approbation d'un plan relatif à une opération cadastrale**

### CHAPITRE 3

## CONDITIONS PRÉALABLES À L'APPROBATION D'UN PLAN RELATIF À UNE OPÉRATION CADASTRALE

### SECTION 1

### CONDITIONS GÉNÉRALES

**PLAN DE  
L'OPÉRATION  
CADASTRALE** **3.1.1**

Le propriétaire du terrain doit soumettre, au préalable, à l'approbation de l'officier municipal, un plan de l'opération cadastrale, que le plan prévoit ou non des rues, avant son dépôt au ministère responsable du cadastre.

Si entre le temps de la délivrance du permis de lotissement et le dépôt du plan du ministère des ressources naturelles, le requérant procède à des changements au niveau des numéros de lots attribués, l'officier municipal doit en être informé et doit obtenir une copie du nouveau plan. Si ces changements au niveau des numéros de lots attribués suivent l'enregistrement au ministère responsable du cadastre, une nouvelle demande de permis de lotissement doit être présentée et les frais inhérents doivent être perçus par la Municipalité.

**TAXES  
MUNICIPALES** **3.1.2**

Comme condition préalable à l'approbation d'un plan relatif à une opération cadastrale, le propriétaire du terrain doit payer les taxes municipales qui sont exigibles et impayées à l'égard des immeubles compris dans le plan.

**CESSION DES  
RUES** **3.1.3**

Lorsqu'un plan relatif à une opération cadastrale identifie une rue destinée à être publique, le propriétaire du terrain doit, comme condition préalable à l'approbation du plan, s'engager à céder l'emprise de cette rue à la Municipalité.

**PLAN DE  
MORCELLEMENT** **3.1.4**

Comme condition préalable à l'approbation d'un plan relatif à une opération cadastrale incluant une rue, le propriétaire d'un terrain doit présenter un projet de morcellement du terrain portant sur un

territoire plus large que le terrain visé au plan pour lequel une opération cadastrale est projetée. Ce projet de morcellement doit être approuvé par le conseil municipal.

**CESSION DE  
TERRAINS À DES  
FINS DE PARCS,  
DE TERRAINS DE  
JEUX ET  
D'ESPACES  
NATURELS**

**3.1.5**

Comme condition préalable à l'approbation d'un plan relatif à une opération cadastrale incluant la cession d'un terrain à des fins de parcs, de terrains de jeux et d'espaces naturels, le propriétaire doit présenter un projet portant sur un territoire plus large que le terrain visé au plan pour lequel une opération cadastrale est projetée. Ce projet doit être approuvé par le conseil municipal.

**SERVITUDES**

**3.1.6**

Comme condition préalable à l'approbation d'un plan relatif à une opération cadastrale, le propriétaire du terrain doit, sur un plan annexé au plan de l'opération cadastrale, indiquer les servitudes existantes ou requises pour le passage d'installations de transport d'énergie ou de télécommunication et la présence actuelle ou projetée d'une servitude de passage, d'une servitude d'occupation, d'une servitude d'empiètement et toutes autres servitudes.

**MODIFICATION  
DE LA DEMANDE**

**3.1.7**

Toute modification aux plans et documents après leurs approbations nécessitent la présentation d'une nouvelle demande.

Tout plan déjà approuvé et déposé avant l'entrée en vigueur du présent règlement, devra répondre aux dispositions prescrites au présent règlement pour toute modification que l'on voudrait y apporter ou pour l'intégrer à un nouveau plan.

## **SECTION 2**

### **REDEVANCE POUR FINS DE PARCS, TERRAINS DE JEUX ET ESPACES NATURELS**

#### **REDEVANCE POUR FINS DE PARCS, TERRAINS DE JEUX ET ESPACES NATURELS 3.2.1**

Afin de favoriser l'établissement, le maintien et l'amélioration de parcs et de terrains de jeux et la préservation d'espaces naturels sur le territoire de la municipalité, l'approbation d'un plan relatif à une opération cadastrale et à l'approbation d'un permis de construction relatif à la mise en place d'un nouveau bâtiment principal sur un immeuble dont l'immatriculation à titre de lot distinct n'a pas fait l'objet de la délivrance d'un permis de lotissement en raison du fait qu'elle a résulté de la rénovation cadastrale est soumise à l'une des conditions suivantes, et ce, au choix du conseil :

1. La cession gratuite d'un terrain représentant 10 % de la superficie du site qui, de l'avis du conseil, convient à l'établissement ou à l'agrandissement d'un parc ou d'un terrain de jeux ou au maintien d'un espace naturel;
2. Au versement d'une somme en argent à la municipalité représentant 10 % de la valeur du site;
3. À la cession gratuite d'une partie du site qui, de l'avis du conseil, convient à l'établissement ou à l'agrandissement d'un parc ou d'un terrain de jeux ou au maintien d'un espace naturel et au versement à la municipalité d'une somme en argent. La somme de la valeur de la partie du site cédée à la municipalité et du montant versé en argent doit correspondre à 10 % de la valeur du site visé par le plan cadastral.

La Municipalité et le propriétaire peuvent convenir que l'engagement porte sur un terrain, faisant partie du territoire de la municipalité, qui n'est pas compris dans le site. Dans ce cas, les règles de calcul de la contribution ainsi que le maximum de 10 % de la superficie ne s'applique pas.



**VALEUR DU  
TERRAIN**

**3.2.2**

La valeur du terrain devant être cédée est considérée à la date de réception par la Municipalité du plan relatif à l'opération cadastrale. Cette valeur est établie selon la valeur du terrain subdivisé et déterminé par un évaluateur agréé mandaté par la Municipalité au frais du propriétaire (demandeur).

**EXCEPTIONS À  
L'APPLICATION DE  
LA REDEVANCE**

**3.2.3**

La redevance pour fins de parcs, terrains de jeux et espaces naturels ne s'applique pas dans les cas suivants :

- a) Lorsque l'opération cadastrale vise une annulation, une correction ou un remplacement de numéros de lots n'entraînant aucune augmentation du nombre de lots, pourvu que ces lots aient déjà été subdivisés;
- b) Lorsque l'opération cadastrale vise un site ou une partie d'un site où toute cession ou tout versement a été fait antérieurement;
- c) Lorsque l'opération cadastrale vise un terrain situé dans une zone agricole déterminée en vertu de la *Loi sur la protection du territoire et des activités agricoles (R.L.R.Q., c. P-41.1)*;
- d) Lorsque l'opération cadastrale vise à identifier, par un lot distinct, un terrain déjà construit et occupé par un bâtiment principal;
- e) Lorsque l'opération cadastrale porte sur un cadastre vertical effectué lors de la conversion d'un immeuble en copropriété divisée;
- f) Lorsque l'opération cadastrale porte sur une nouvelle identification cadastrale, par suite d'un regroupement de plusieurs parcelles identifiées sous des numéros distincts, conformément à l'article 3043 du Code civil du Québec;
- g) Lorsque l'opération cadastrale vise l'identification d'un emplacement existant déjà subdivisé, construit ou non, par suite de la modification de ses limites, sans créer de nouveaux lots à bâtir;
- h) Lorsque l'opération cadastrale est rendue nécessaire par suite de l'exercice d'un droit d'expropriation;

- i) Lorsque l'opération cadastrale vise l'identification de parcelles pour des fins publiques;
- j) Lorsque l'opération cadastrale vise l'identification de parcelles pour des fins de conservation environnementale;

Tout morcellement subséquent d'un lot à l'égard duquel une redevance à des fins de parcs et terrains de jeux a déjà été acquittée n'est pas soumis à l'obligation d'acquitter la redevance aux fins de parcs et terrains de jeux.

**UTILISATION DES  
REDEVANCES** **3.2.4**

Le produit du paiement effectué en vertu des dispositions de l'article 3.2.1 doit être versé dans un fonds spécial qui ne peut servir qu'à l'achat ou à l'aménagement de terrains à des fins de parcs, de terrains de jeux et d'espaces naturels. Les terrains cédés à la Municipalité en vertu de cet article ne peuvent être utilisés que pour des parcs, des terrains de jeux et des espaces naturels.

La Municipalité peut disposer, de la manière prévue par la loi qui la régit, des terrains qu'elle a acquis avec les sommes obtenues en vertu de l'article 3.2.1 ou qui lui ont été cédés en vertu de cet article, s'ils ne sont plus requis aux fins d'établissement de parcs, de terrains de jeux et d'espaces naturels. Le produit de l'aliénation doit être versé dans le fonds spécial mentionné au premier alinéa.

**CONTRAT  
NOTARIÉ** **3.2.5**

Tout contrat notarié devant être passé en vertu de la présente section, le sera devant un notaire désigné et nommé par le propriétaire.

Les frais du contrat notarié occasionnés par la cession ou la promesse de cession à la Municipalité, de la superficie du terrain compris ou non dans le plan d'opération cadastrale sont à la charge du propriétaire.

## **CHAPITRE 4**

### **Normes de lotissement**

## **CHAPITRE 4**

### **NORMES DE LOTISSEMENT**

#### **SECTION 1**

#### **DISPOSITIONS GÉNÉRALES**

##### **EFFETS DE L'OPÉRATION CADASTRALE** 4.1.1

Aucune opération cadastrale ne peut avoir pour effet de rendre un terrain non conforme aux normes prescrites au présent règlement.

Aucune opération cadastrale ne doit avoir pour effet de rendre une construction non conforme aux normes d'implantation prescrites au règlement de zonage.

##### **RESTRICTIONS AUX OPÉRATIONS CADASTRALES** 4.1.2

Dans toutes les zones, est interdite toute opération cadastrale qui aurait pour résultat d'enclaver une partie de terrain ou de laisser un résidu de terrain qui ne respecte pas les normes de superficie et de dimensions minimales applicables.

##### **RESPECT DE LA PLANIFICATION DES RUES** 4.1.3

Lorsqu'un tracé est projeté au plan d'affectation du sol faisant partie intégrante du règlement de plan d'urbanisme, toute nouvelle rue doit être conçue pour tenir compte de ce tracé, que cette nouvelle rue soit la rue visée par ce tracé ou une rue située dans un secteur faisant partie du même réseau de rues.

##### **RESPECT DE LA NATURE DU SOL** 4.1.4

Le tracé des voies de circulation doit éviter, dans la mesure du possible, les boisés existants, les alignements d'arbres, les milieux humides, les terrains instables, et tout terrain impropre au drainage ou exposé aux éboulis et aux affaissements. Le tracé des voies de circulation est prohibé dans les zones inondables à l'exception des cas prévus à la Politique de protection des rives, du littoral et des plaines inondables (c. Q-2, r.17.3). Il doit également éviter, dans la mesure du possible, les affleurements rocheux et en général, tout terrain qui n'offre pas une épaisseur suffisante de dépôts meubles ou de roches friables pour qu'on

puisse y creuser à un coût raisonnable, les tranchées nécessaires au passage des infrastructures municipales.

**EXCEPTION  
DANS LE CAS DE  
REMEMBREMENTS    4.1.5**

Malgré les articles 4.1.1 et 4.1.2, une opération cadastrale ayant pour but de séparer une partie de terrain pour la vendre et la remembrer au terrain voisin est autorisée même si la partie de terrain ainsi transférée n'est pas conforme aux normes prescrites dans le présent règlement. Toutefois, la partie de terrain doit être rattachée au lot voisin en question par une opération cadastrale adéquate, formant ainsi un seul lot.

À la fin des opérations (création d'un lot, transaction, remembrement), les lots résultants doivent être conformes aux dispositions des articles 4.1.1 et 4.1.2, sous réserve du chapitre 5.

**SECTION 2**  
**VOIES DE CIRCULATION**

**LARGEUR  
DES RUES**

**4.2.1**

Un lot ou terrain utilisé comme rue doit avoir une largeur d'emprise selon le type de voies de circulation, comme édictées au tableau suivant :

**TABLEAU 1**  
**Largeur minimale des emprises**

<b>TYPE D'EMPRISE</b>	<b>LARGEUR (m)</b>
1. Artère	30 <sup>(1)</sup>
2. Voie collectrice	20 <sup>(1)</sup>
3. Voie locale en zone commerciale ou industrielle	20 <sup>(1)</sup>
4. Voie locale en zone résidentielle avec réseau d'égout pluvial	15 <sup>(1)</sup>
5. Voie locale en zone résidentielle avec fossés	20 <sup>(1)</sup>
6. Voie locale à sens unique	13 <sup>(1)</sup>
7. Bande cyclable unidirectionnelle	
• sans stationnement sur rue	1,50
• avec stationnement sur rue	1,75
8. Bande cyclable bidirectionnelle	
• sans stationnement sur rue	2,75
• avec stationnement sur rue	3
9. Sentier piétonnier	3

(1) La largeur de ces emprises doit avoir 2 m supplémentaires lorsqu'une voie cyclable est prévue.

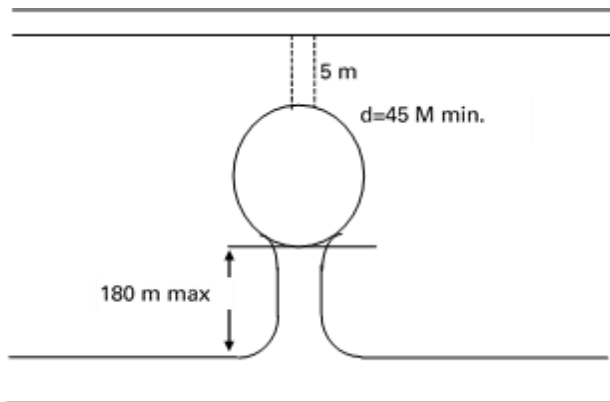
**RUE SANS  
ISSUE**

**4.2.2**

Toute nouvelle rue sans issue prévue au plan-projet de lotissement doit être pourvue, à son extrémité, d'un rond de virage de type « cul-de-sac » ou « goutte d'eau » ou d'une « tête-de-pipe ».

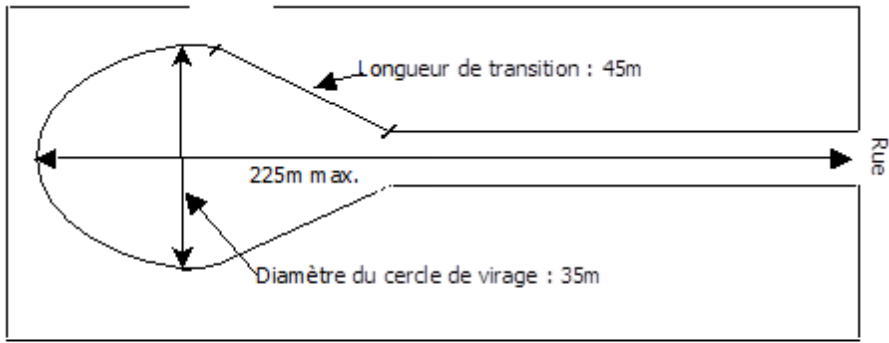
**RUE SANS  
ISSUE DE TYPE  
« CUL-DE-SAC »** **4.2.3**

Toute nouvelle rue sans issue prévue au plan-projet de lotissement peut être pourvue, à son extrémité, d'un rond de virage de type « cul-de-sac » d'un diamètre d'emprise minimal de 45 m. La longueur d'une rue sans issue de type cul-de-sac ne doit pas excéder 180 m jusqu'au début du cercle de virage. Cette longueur peut toutefois être portée à 250 m lorsqu'un sentier piétonnier d'une largeur minimale de 5 m donnant accès à une voie de circulation ou à un parc est prévu, le tout, comme montré ci-dessous.



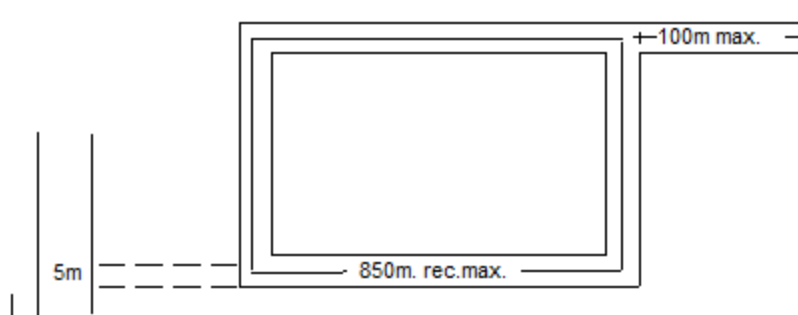
**RUE SANS  
ISSUE DE TYPE  
« GOUTTE D'EAU »** **4.2.4**

Toute nouvelle rue sans issue prévue au plan-projet de lotissement peut être pourvue, à son extrémité, d'un rond de virage de type « goutte-d'eau », qui peut être centrée ou non. La longueur maximale de cette rue ne doit pas excéder 225 m jusqu'à l'extrémité du cercle du virage et le diamètre du cercle de virage ne peut être inférieur à 35 m. Une longueur de transition de 45 m tangente au cercle de virage doit être respectée, le tout, comme montré ci-dessous.



**RUE SANS  
ISSUE DE TYPE  
« TÊTE-DE-PIPE »** **4.2.5**

Toute nouvelle rue sans issue prévue au plan-projet de lotissement peut être pourvue, à son extrémité, d'un rond de virage de type « tête-de-pipe ». La longueur du parcours d'une rue sans issue en forme de « tête-de-pipe » est fixée à 850 m à l'exclusion de la rue d'entrée qui, elle, peut atteindre une longueur maximale de 100 m. Un sentier piétonnier servant également de voie de secours doit relier directement la boucle à la rue voisine. Ce sentier doit avoir une largeur minimale de 5 m, le tout, comme montré ci-dessous.



**ACCÈS À UNE  
RUE EXISTANTE** **4.2.6**

Quel que soit l'usage auquel elle est destinée, une nouvelle rue doit être tracée de telle sorte qu'elle ait accès à une rue existante dont la largeur d'emprise minimale est de 15 m. L'accès doit s'effectuer conformément aux dispositions du présent chapitre.

Une nouvelle rue peut également avoir accès à une rue privée existante dont la largeur d'emprise est inférieure à 15 m si cette rue est cadastrée et protégée par droits acquis et que sa largeur d'emprise n'est en aucun point inférieure à 12 m.



**ACCÈS  
OBLIGATOIRE  
À PLUS  
D'UNE RUE**

**4.2.7**

Tout plan relatif à une opération cadastrale prévoyant une ou plusieurs rues destinées à desservir au moins 25 lots ou terrains à bâtir, doit prévoir au moins 2 accès à des rues existantes.

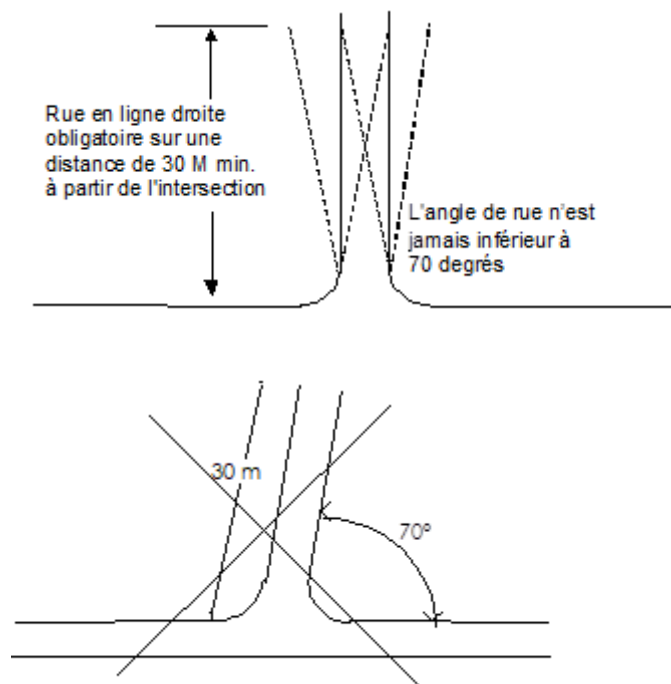
Le premier alinéa ne s'applique pas à un projet qui n'est pas destiné à être desservi par les réseaux d'aqueduc et d'égout.

**INTERSECTION  
DES RUES**

**4.2.8**

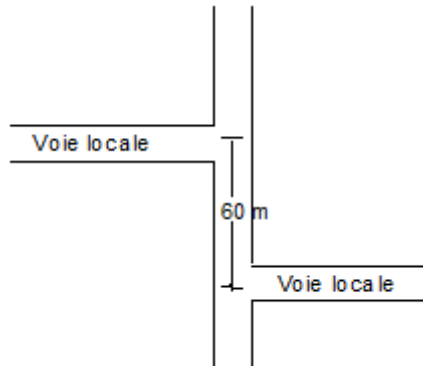
Toute intersection de rues doit former un palier horizontal ou incliné à 5 degrés sur une distance minimale de 30 m.

Toute intersection de rues doit être à angle droit (90°). En cas de complète impossibilité, l'angle d'intersection pourra être abaissé mais sans jamais être inférieur à 70° ou être augmenté sans qu'en aucun temps il ne dépasse 100°. L'alignement doit être maintenu sur une distance d'au moins 30 m, mesurée à partir du centre de l'intersection.

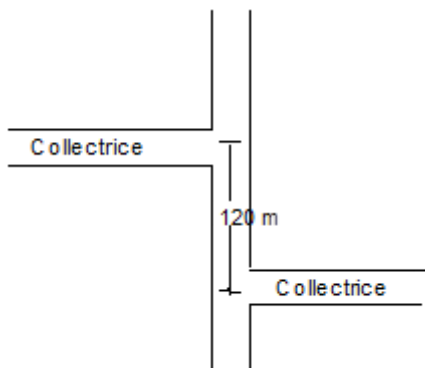


**DISTANCES  
ENTRE LES  
INTERSECTIONS      4.2.9**

Les intersections de deux voies locales et d'une troisième voie locale ou d'une collectrice doivent être espacées d'au moins 60 m. Dans tous les cas, les mesures devront être prises centre à centre par rapport à l'emprise.

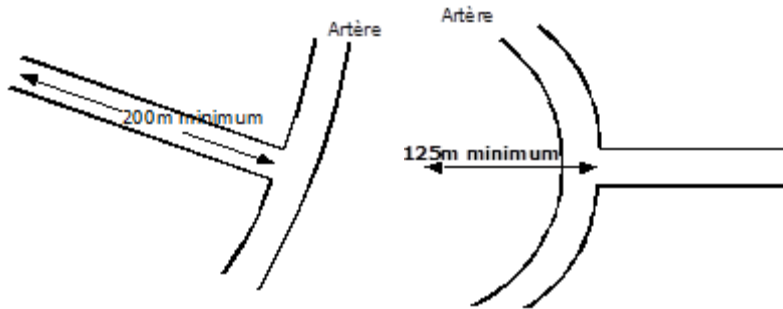


Deux intersections de deux collectrices et d'une troisième voie artérielle doivent être espacées d'au moins 120 m. Dans tous les cas, les mesures devront être prises centre à centre par rapport à l'emprise.



**INTERSECTION  
DANS UNE  
COURBE** **4.2.10**

Aucune intersection ne doit être localisée sur la courbe intérieure d'une rue dont le rayon est de 200 m, ni sur la courbe extérieure d'une rue dont le rayon est inférieur à 125 m.



Toute intersection avec une rue publique de 20 m d'emprise ou plus doit bénéficier d'un champ de visibilité de 60 m avant le début d'une courbe dont le rayon de courbure est inférieur à 100 m alors que toute intersection avec une rue publique dont l'emprise est inférieure à 20 m doit bénéficier d'un champ de visibilité minimal de 36 m avant le début d'une courbe dont le rayon de courbure est inférieur à 100 m.

Aucune courbe ne peut avoir un rayon intérieur qui soit moindre que 100 m, lorsqu'elle est située à moins de 35 m d'une intersection.

**COURBE DE  
RACCORDEMENT  
D'UNE  
INTERSECTION** **4.2.11**

Les courbes de raccordement minimales à respecter aux intersections sont celles édictées au tableau suivant :

**TABLEAU 2**  
**Courbes de raccordement minimal**

TYPE D'INTERSECTION	RAYON (m)
1. Rencontre de 2 artères	30
2. Rencontre d'une artère et d'une voie collectrice	12
3. Rencontre de 2 voies collectrices	12
4. Rencontre d'une voie locale et de toutes autres voies de circulation	6
5. Intersection dont l'angle est inférieur à 90 degrés	9

TYPE D'INTERSECTION	RAYON (m)
6. Intersection de tout type de rue localisée dans une zone industrielle	12

La pente d'une rue doit être adaptée au terrain. Elle ne peut pas être inférieure à 2 % pour la chaussée carrossable et à 4 % pour les accotements (lorsque applicable), ni être supérieure aux maximums suivants :

- 10 %, mesuré sur toute section de 500 m;
- 12 %, mesuré sur toute section de 300 m;
- 15 %, mesuré sur toute section de 100 m;

La pente d'une rue dans un rayon de 30 m d'une intersection ne doit pas dépasser 5 %. La combinaison de pentes et de courbes accentuées doit être évitée.

**PENTES DE RUE 4.2.12**

Une rue adjacente à une autoroute, une route régionale, une voie ferrée ou à une ligne de transport d'électricité de haute tension doit être à une distance minimale de 18 m.

**RUE ADJACENTE  
À UNE  
AUTOROUTE,  
ROUTE RÉGIONALE,  
VOIE FERRÉE,  
LIGNE DE  
TRANSPORT  
D'ÉLECTRICITÉ  
DE HAUTE TENSION 4.2.13**

La distance minimale entre une rue et la ligne naturelle des hautes eaux d'un cours d'eau ou d'un lac est de :

- **45 m** s'il y a présence de réseaux d'aqueduc et d'égout sanitaire;
- **60 m** s'il y a présence de réseaux d'aqueduc ou d'égout sanitaire;
- **30 m** s'il n'y a aucune construction de prévue sur les terrains adjacents à la future rue.

**RUE À PROXIMITÉ  
D'UN COURS D'EAU  
OU D'UN LAC 4.2.14**

La distance minimale prévue au premier alinéa ne s'applique pas à un chemin public destiné à permettre l'accès à un lac ou cours d'eau ou destiné à permettre la traversée d'un cours d'eau.

**SENTIER  
PIETONNIER** **4.2.15**

Des sentiers piétonniers doivent être prévus lorsque la longueur des îlots destinés à des usages commerciaux, résidentiels ou institutionnels, excède 200 m et pour faciliter tant du point de vue économique qu'esthétique l'écoulement dans les réseaux d'alimentation en eau, réseaux d'égouts et de faciliter la circulation des piétons. Le terrain réservé aux sentiers piétonnier n'est pas compris dans le calcul de la superficie de terrain qui doit être cédée pour fins de parcs et terrains de jeux. Cependant, si un sentier constitue un accès à un parc, il doit être cédé à la Municipalité comme rue.

La Municipalité se réserve le droit d'exiger des sentiers pour piétons ou des liens récréatifs partout où elle le juge à propos pour favoriser la circulation des piétons ou des cyclistes, notamment lorsqu'il s'agit de leur faciliter l'accès aux écoles, aux parcs ou aux équipements communautaires.

**DROITS DE  
PASSAGE ET  
SERVITUDE** **4.2.16**

La Municipalité se réserve le droit d'exiger des servitudes et droits de passage partout où elle le juge opportun lorsqu'ils s'avèrent être une solution avantageuse économiquement, esthétiquement ou pour fins d'utilité publique. La largeur de ces servitudes ne peut en aucun cas être inférieure à 1,50 m pour le passage de services aériens et de 4 m pour le passage de services souterrains.

### **SECTION 3**

#### **SUPERFICIE ET DIMENSIONS DES LOTS**

##### **GÉNÉRALITÉS**

##### **4.3.1**

Toute opération cadastrale ayant pour effet de créer des lots ne respectant pas les exigences du présent règlement à la suite à une subdivision pour les fins d'une déclaration de copropriété faite en vertu des articles 1010 et 1038 du Code Civil peut être approuvée.

Quant aux terrains destinés à être utilisés pour des voies de circulation, des sentiers piétonniers, des parcs et aires de jeux, des fins publiques ou pour les fins d'un réseau de gaz, d'électricité, d'aqueduc et/ou d'égout, de télécommunications ou de câblodistribution, ils ne sont pas soumis aux normes de lotissement prescrites au présent règlement.

Toute opération cadastrale ayant pour but de rendre conforme un lot dérogoire au présent règlement est autorisée.

Toute opération cadastrale effectuée en conformité aux dispositions du paragraphe 1.1 de l'article 115 de la Loi sur l'aménagement et l'urbanisme et qu'elle ne permet pas la diminution des dimensions.

##### **AGRANDISSEMENT D'UN LOT**

##### **4.3.2**

Nonobstant toute disposition du présent chapitre autre que l'article 4.3.1, un permis ne peut être refusé à l'égard d'une opération cadastrale si la superficie et les dimensions du lot qui fait l'objet de l'opération cadastrale sont augmentées.

##### **SUPERFICIE ET LARGEUR DES LOTS**

##### **4.3.3**

Toute opération cadastrale doit respecter les superficies et largeurs minimales prescrites au présent article et à la Grille des usages et normes identifiée au règlement de zonage en vigueur de la Municipalité de Saint-Mathieu-de-Beloeil.

Dans des cas exceptionnels, tel que terrains enclavés, terrains de formes irrégulières ou terrains affectés par la présence d'une contrainte physique qui ne permettrait pas de respecter les largeur et profondeur minimales exigées au présent article et à la Grille des usages et normes identifiée au règlement de zonage en vigueur de la Municipalité de Saint-Mathieu-de-Beloeil, ces dimensions peuvent être réduites jusqu'à 25 %. Cependant, la superficie minimale d'un terrain exigée à la Grille des usages et

normes et la profondeur d'un lot situé aux abords d'un cours d'eau ou d'un plan d'eau doivent être respectées.

Lorsqu'un lot comprend un cours d'eau ou une étendue d'eau ou qu'une partie de celui se trouve dans une bande riveraine, la superficie de terrain hors de la bande riveraine doit pouvoir permettre la construction d'un bâtiment ayant les dimensions minimales prescrites au présent article et à la Grille des usages et normes identifiée au règlement de zonage en vigueur de la Municipalité de Saint-Mathieu-de-Beloil tout en respectant les marges minimales qui y sont aussi prévues.

Dans le cas où aucune largeur ou superficie de bâtiment minimale n'est prévue à la grille, la largeur minimale à considérer est de 5 m et la superficie de 50 m<sup>2</sup>.

Dans le cas d'un terrain non desservi ou partiellement desservi, les dimensions minimales de terrain à respecter sont celles prescrites au tableau suivant.

**TABLEAU 3**  
**Superficie et dimensions minimales des lots non desservis (ni égout, ni aqueduc) ou partiellement desservis (égout ou aqueduc)**

Secteur	Localisation	Non desservis		Partiellement desservis		
		Superficie	Largeur	Superficie		Largeur
				Ilot déstructuré résidentiel <sup>(2)</sup>	Autres zones	
A l'intérieur d'un corridor riverain <sup>(1)</sup>	Intérieur du périmètre d'urbanisation	3 716 m <sup>2</sup>	46 m	N/A	1 858 m <sup>2</sup>	30 m
	Extérieur du périmètre d'urbanisation	3 716 m <sup>2</sup>	46 m	1 858 m <sup>2</sup>	2 322 m <sup>2</sup>	46 m
A l'extérieur d'un corridor riverain <sup>(1)</sup>	Intérieur du périmètre d'urbanisation	2 787 m <sup>2</sup>	46 m	N/A	1 393 m <sup>2</sup>	23 m
	Extérieur du périmètre d'urbanisation	2 787 m <sup>2</sup>	46 m	1 393 m <sup>2</sup>	2 322 m <sup>2</sup>	23 m

Notes de renvois :

(1) Un corridor riverain est une bande de terre qui borde un cours d'eau ou un plan d'eau et qui s'étend vers l'intérieur des terres à partir de la ligne des hautes eaux (LHE). La largeur du corridor est de 100 m pour un cours d'eau et de 300 m pour un plan d'eau (lac). Un lot partiellement inclus dans un corridor riverain est considéré comme faisant partie intégrante de ce corridor.

(2) Rues à caractère uniquement résidentiel situées dans les îlots déstructurés résidentiels (tels qu'identifiés au règlement de zonage de la Municipalité de Saint-Mathieu-de-Beloil), comportant une chaussée asphaltée ou 1 service (aqueduc ou égout sanitaire). Cette exception vise à consolider l'artère concernée en termes d'implantation résidentielle et non pour l'extension de cette activité. De plus, un droit de passage pour les agriculteurs devrait être prévu et les rues devraient être complétées afin de réaliser un cul-de-sac. Pour les fins

de la présente section seulement, les voies de circulation existantes dans le site aéroportuaire de Saint-Mathieu-de-Beloil sont considérées comme des rues résidentielles.

### **PROFONDEUR MINIMALE D'UN LOT 4.3.4**

Toute opération cadastrale doit respecter les profondeurs minimales prescrites à cet effet au présent article et à la Grille des usages et normes identifiée au règlement de zonage en vigueur de la Municipalité de Saint-Mathieu-de-Beloil.

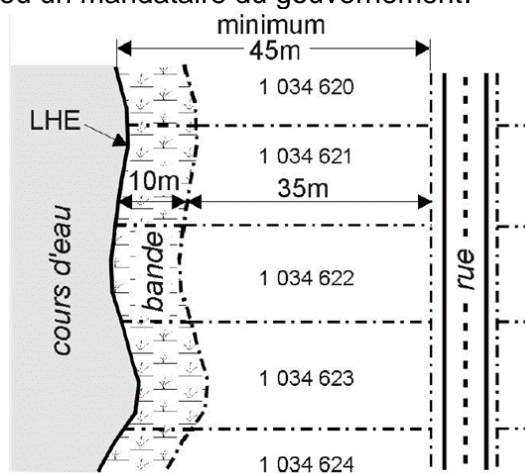
La profondeur minimale exigée à partir de la ligne des hautes eaux est de 45 m pour un lot projeté **desservi** par les services d'aqueduc et d'égout sanitaire,

La profondeur minimale exigée à partir de la ligne des hautes eaux est de 60 m pour un lot **non desservi ou partiellement desservi** par les services d'aqueduc et d'égout sanitaire,

La Municipalité, la MRC, un Ministère ou un mandataire du gouvernement n'est pas tenu de respecter les normes portant sur la profondeur minimale d'un lot adjacent à un cours d'eau ou un plan d'eau afin de permettre la création d'une bande de protection riveraine pour des fins récréatives ou de conservation écologique.

Un lot projeté adjacent à un lot créé pour des fins récréatives ou de protection écologique, tel que libellé au paragraphe précédent, est réputé adjacent au cours d'eau. À cet effet, les exigences relatives à la profondeur minimale de ce lot peuvent être réduites en fonction de la profondeur du lot riverain de propriété publique. Toutefois, les normes de profondeur minimales exigées doivent être respectées, lorsque l'on additionne la profondeur totale des 2 lots en direction du plan d'eau ou du cours d'eau.

Exemple de norme de profondeur dans le cas d'une bande de protection appartenant à une Municipalité, la MRC, un Ministère ou un mandataire du gouvernement.



Source : Document complémentaire du Schéma d'aménagement et de développement de la MRC de la Vallée-du-Richelieu. Modifié.



**LOT DONNANT  
SUR LA LIGNE  
EXTERIEURE  
D'UNE COURBE 4.3.5**

La largeur d'un terrain situé sur la ligne extérieure d'une courbe dont le rayon de courbure est inférieur à 100 m peut être réduit à la ligne de l'emprise de la rue, jusqu'à un maximum de 33 % par rapport à la largeur prescrite au présent règlement et à la Grille des usages et normes identifiée au règlement de zonage en vigueur de la Municipalité de Saint-Mathieu-de-Beloeil, sans toutefois être inférieure à 14 m.

Dans tous les cas, la largeur arrière de ces terrains doit être augmentée de telle sorte que la superficie du terrain soit conforme à la superficie minimale au présent règlement et à la Grille des usages et normes identifiée au règlement de zonage en vigueur de la Municipalité de Saint-Mathieu-de-Beloeil.

**LOT DONNANT  
SUR LA LIGNE  
INTERIEURE  
D'UNE COURBE 4.3.6**

La largeur de tout lot donnant sur la ligne intérieure d'une courbe de rue peut être diminuée à la ligne arrière du terrain pourvu :

- que la largeur à l'avant de ce terrain soit augmentée afin que la superficie du terrain soit conforme à la superficie minimale prévue au présent règlement et à la Grille des usages et normes identifiée au règlement de zonage en vigueur de la Municipalité de Saint-Mathieu-de-Beloeil
- que la largeur moyenne de chaque cour latérale respecte les exigences prévues au présent règlement et à la Grille des usages et normes identifiée au règlement de zonage.

**LOT ADJACENT À UNE  
AUTOROUTE,  
ROUTE RÉGIONALE,  
VOIE FERRÉE,  
LIGNE DE  
TRANSPORT  
D'ÉLECTRICITÉ  
DE HAUTE  
TENSION 4.3.7**

Dans toutes les zones, sauf dans les zones industrielles, s'il n'y a pas de rues parallèles et adjacentes à une autoroute, route régionale, voie ferrée ou ligne de transport d'électricité de haute tension et qu'il est prévu une rangée de terrains entre l'une d'elles et les premières rues, un lot doit avoir une profondeur

minimale de 46 m. Pour les zones autorisant l'usage habitation multifamiliale, la profondeur minimale d'un lot doit être de 90 m.

## **ORIENTATION**

### **4.3.8**

Les lignes latérales d'un terrain doivent être perpendiculaires à la ligne de la rue ou parallèles aux lignes du cadastre originaire.

Toutefois, dans le but d'adoucir les pentes, de rééquilibrer la superficie de 2 ou plusieurs terrains, ou dans le cas de parcs de maisons mobiles, des lignes latérales peuvent être obliques par rapport aux lignes de rues, mais en aucun cas cette situation peut être justifiée uniquement par le fait que les lignes séparatives des lots originaires sont elles-mêmes obliques par rapport à la ligne de rue.

Tout lot ou terrain destiné à être construit ou occupé par un usage autre qu'agricole ou protection doit être adjacent à une rue publique conforme aux dispositions du présent règlement et avoir un accès direct à une voie de circulation publique.

## SECTION 4

### SUPERFICIE ET DIMENSIONS DES ÎLOTS

#### LARGEUR D'UN ILOT

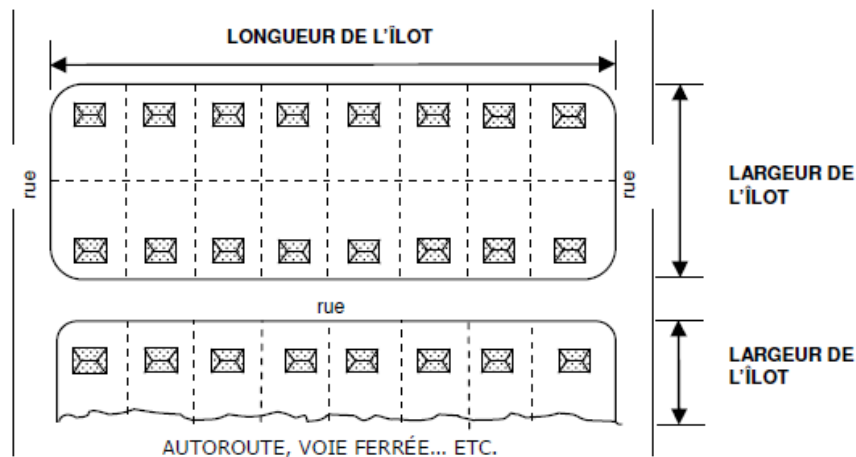
4.4.1

La largeur des îlots doit être suffisante pour respecter les normes du présent règlement. Dans le cas des îlots destinés à la construction d'habitations, la largeur doit être suffisante pour permettre deux (2) rangées de lots adossés.

#### LONGUEUR D'UN ILOT

4.4.2

La longueur de tout îlot ne doit pas être inférieure à 185 m ni supérieure à 365 m. Cette distance pourra être portée à 485 m si un sentier pour piétons d'une largeur minimale de 3 m est prévu vers le milieu de l'îlot pour permettre un accès direct à une rue voisine.



#### ORIENTATION D'UN ILOT

4.4.3

L'orientation des îlots adjacents à une autoroute, route régionale, boulevard ou artère, doit être parallèle à celle-ci, afin de réduire au minimum le nombre de carrefours sur ces routes.

Les îlots doivent être orientés vers les espaces réservés pour les usages publics.

Les îlots doivent être orientés de manière à privilégier un maximum d'économie d'énergie

## **CHAPITRE 5**

### **Dispositions relatives aux droits acquis**

## **CHAPITRE 5**

### **DISPOSITIONS RELATIVES AUX DROITS ACQUIS**

#### **TERRAINS CADASTRÉS AVANT L'ENTRÉE EN VIGUEUR DU PRÉSENT RÈGLEMENT 5.1**

Dans toutes les zones, les normes du présent règlement concernant la superficie, la largeur et la profondeur minimales des terrains ayant fait l'objet d'une opération cadastrale avant l'entrée en vigueur du présent règlement ne s'appliquent pas, sauf si l'opération cadastrale résulte de la seule rénovation cadastrale. Dans ce dernier cas, les lots non conformes aux normes minimales de lotissement ne peuvent pas être construits.

#### **TERRAINS NON CONFORMES LORS DE L'ENTRÉE EN VIGUEUR DU PRÉSENT RÈGLEMENT 5.2**

Pour tout terrain non conforme lors de l'entrée en vigueur du présent règlement, les dispositions prévues aux articles 256.1, 256.2 et 256.3 de la *Loi sur l'aménagement et l'urbanisme* (L.R.Q., c.A-19.1) s'appliquent.

Les lots non conformes aux normes minimales de lotissement dont l'immatriculation à titre de lot distinct n'a pas fait l'objet de la délivrance d'un permis de lotissement (en raison du fait qu'elle a résulté de la rénovation cadastrale), ne possèdent aucun droit acquis. Conséquemment, ces lots ne peuvent pas être construits.

#### **OPÉRATIONS CADASTRALES À DES FINS D'AGRANDISSEMENT 5.3**

Malgré les dispositions relatives aux dimensions de terrain du présent règlement, une opération cadastrale peut être acceptée pour un projet d'opération cadastrale ne respectant pas les dimensions et superficies prescrites si cette opération cadastrale a pour but d'agrandir un terrain dérogatoire protégé par droits acquis. L'opération cadastrale pourra être acceptée aux conditions suivantes :

- a) le terrain résultant de cette opération cadastrale doit former un seul lot;
- b) l'agrandissement n'aura pas pour effet de rendre les terrains

- contigus dérogatoires ou plus dérogatoires;
- c) l'agrandissement permet de rencontrer les exigences en matière d'approvisionnement en eau potable et d'épuration des eaux usées des résidences isolées.

## **ENTRÉE EN VIGUEUR**

Le présent règlement, qui abroge tout règlement antérieur au même effet, entre en vigueur, conformément à la *loi*.

Fait et adopté par le Conseil de la Municipalité au cours de la séance tenue le 6 février 2023.

---

Monsieur Normand Teasdale, Maire

---

Madame Joanne Bouchard, Directrice générale

Certifiée copie conforme.